



Рисунок 1.1 - Схема расположения элементов каркаса

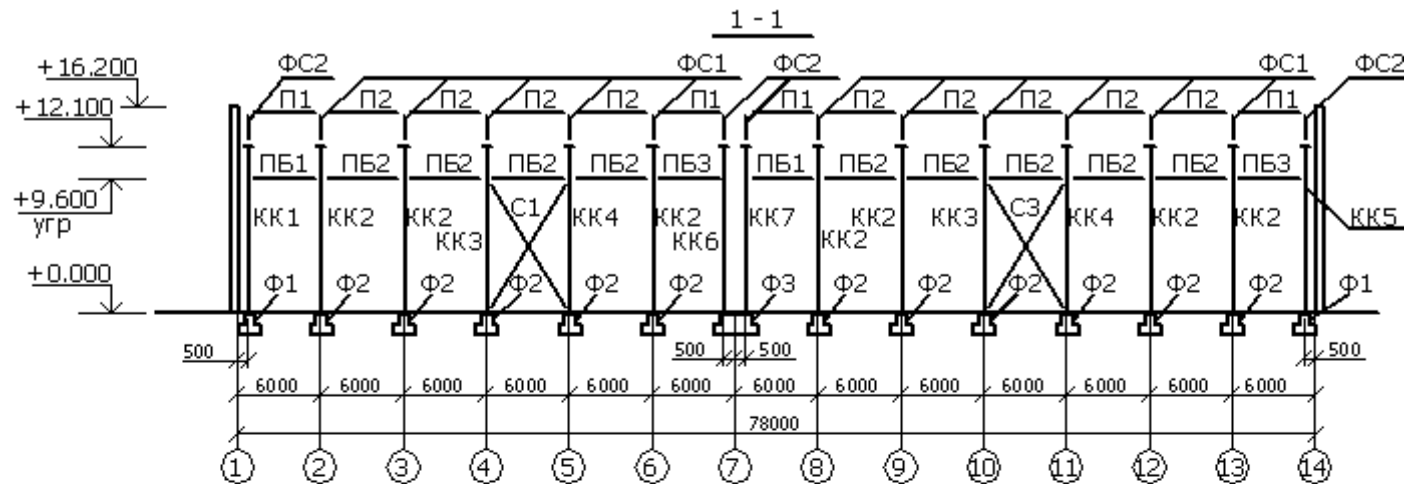


Рисунок 1.2 - Разрез 1-1

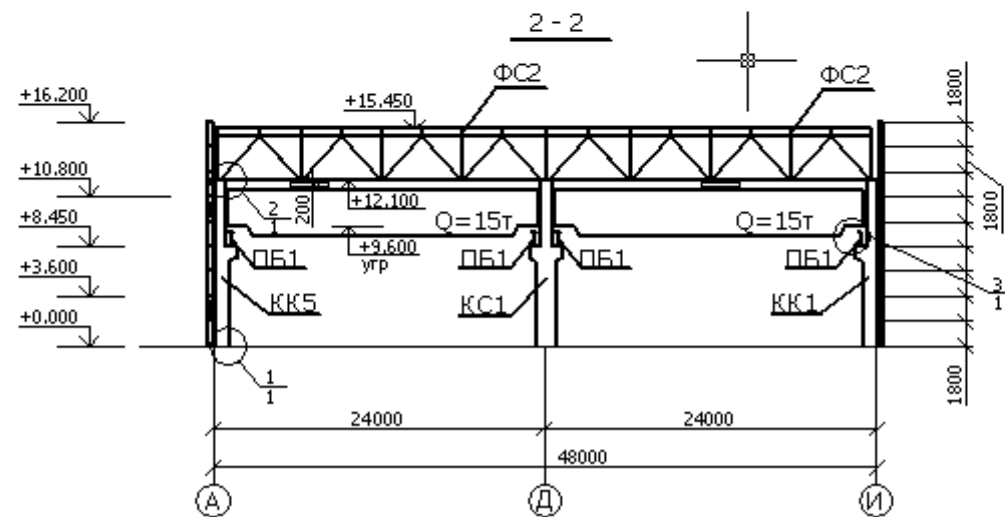


Рисунок 1.3 - Разрез 2-2

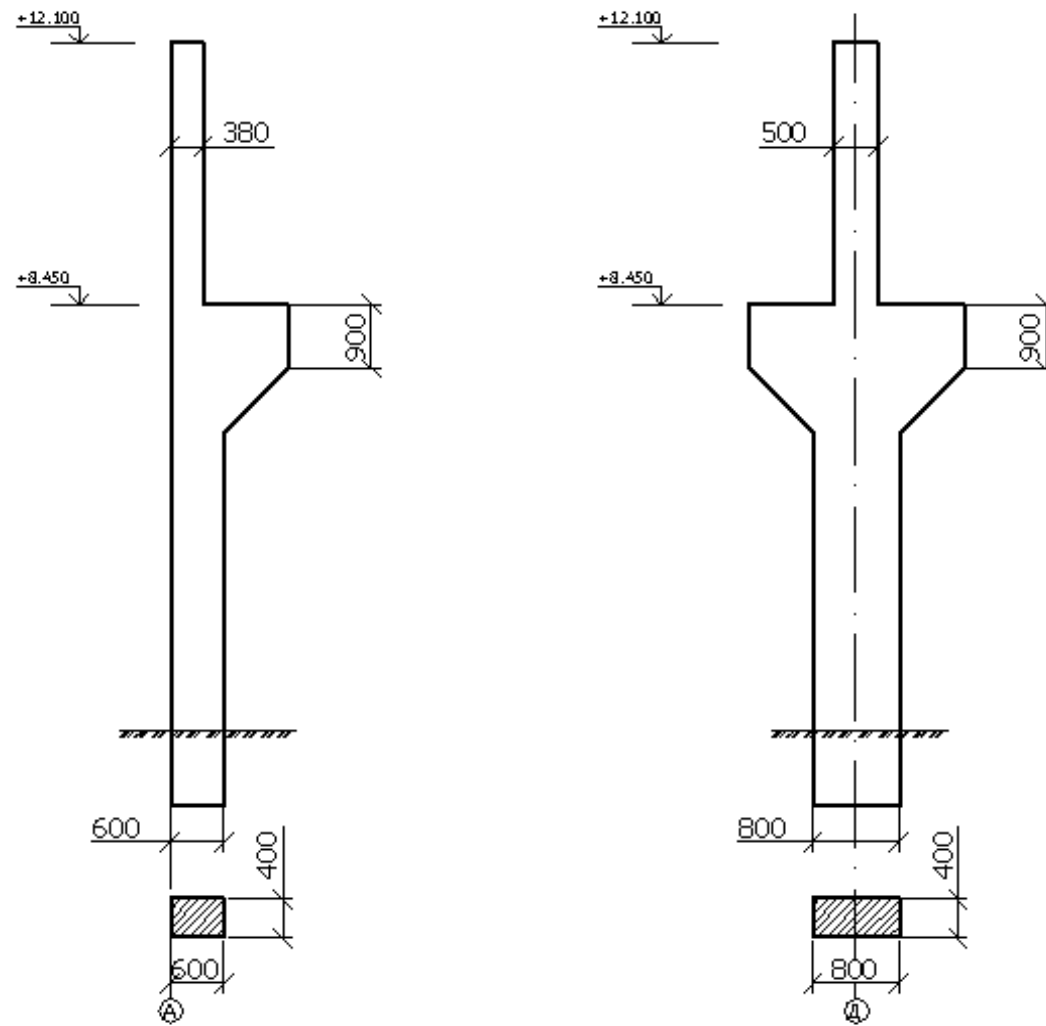


Рисунок 1.4 - Опалубочный чертеж колонны

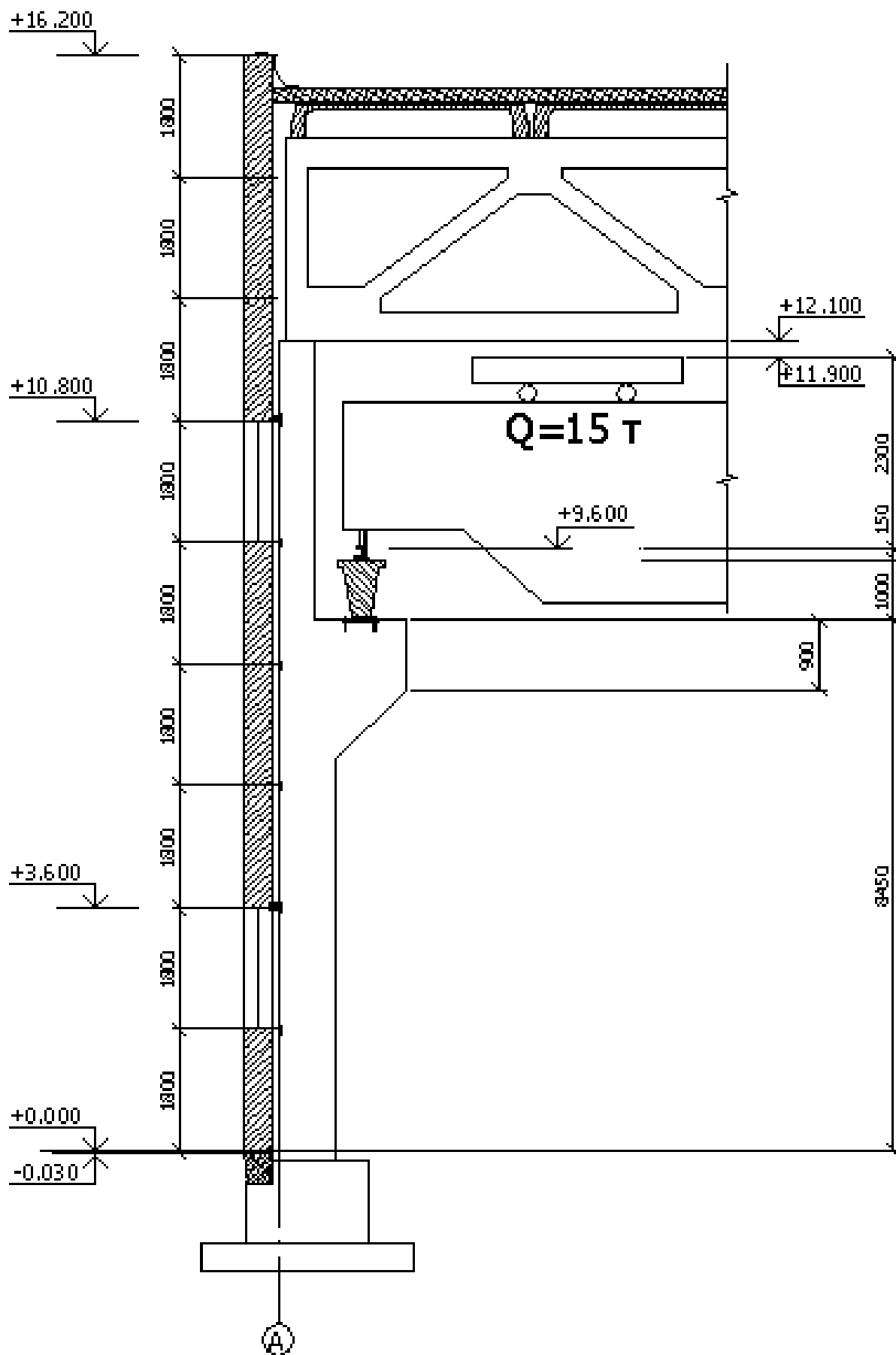


Рисунок 1.5. – Конструктивный разрез по продольной стене